

Радіаторні крани

Серія NEW
Серія CLASSIC
Серія CHROME



1. ПРИЗНАЧЕННЯ І ОБЛАСТЬ ЗАСТОСУВАННЯ

Радіаторні крани використовуються для плавного регулювання витрати теплоносія в опалювальних приладах систем опалення. Крани можуть використовуватися на трубопроводах систем питного та господарсько-питного призначення, гарячого водопостачання, підключення рушникосушителей, а також на технологічних трубопроводах, що транспортують рідини, не агресивні до матеріалів крана. Наявність напівзгону дозволяє монтувати та демонтувати кран без демонтажу трубопроводу. Основне призначення – регулювання витрати теплоносія через опалювальні прилади.

Верхні крани – ручне користувальницьке регулювання. Нижні крани – монтажне налаштування витрати теплоносія з обмеженням подальшого доступу. У радіаторних кранах серії NEW, CLASSIC, CHROME не використовуються гумові деталі в регулювальному механізмі, регулювання виконується лише за допомогою латунних деталей.

2. Асортимент

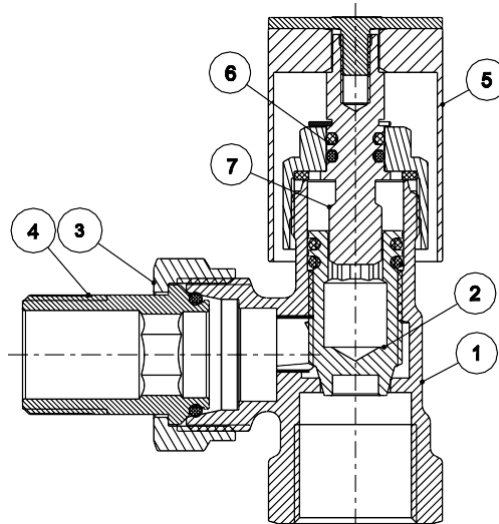
Серія	Кутовий		Прямий	
	Верхній	Нижній	Верхній	Нижній
NEW	RNo1 1/2"	RNo2 1/2"	RNo3 1/2"	RNo4 1/2"
	RN11 3/4"	RN12 3/4"	RN13 3/4"	RN14 3/4"
CLASSIC	KRo1 1/2"	KRo2 1/2"	KRo3 1/2"	KRo4 1/2"
CHROME	RCo1 1/2"	RCo2 1/2"	RCo3 1/2"	RCo4 1/2"

3. ТЕХНІЧНІ ХАРАКТЕРИСТИКИ

найменування показника	NEW	CLASSIC	CHROME
Нормативний термін служби, років	30	30	30
Робочий тиск, Мпа	до 1.3	до 1.0	до 2.0
Робоча температура транспортованого середовища, °С	120	120	120
Допустима температура середовища, навколишній клапан, °С	від +5 до +45	від +5 до +45	від +5 до +45
Мінімальний ресурс, циклів	10 000	10 000	10 000

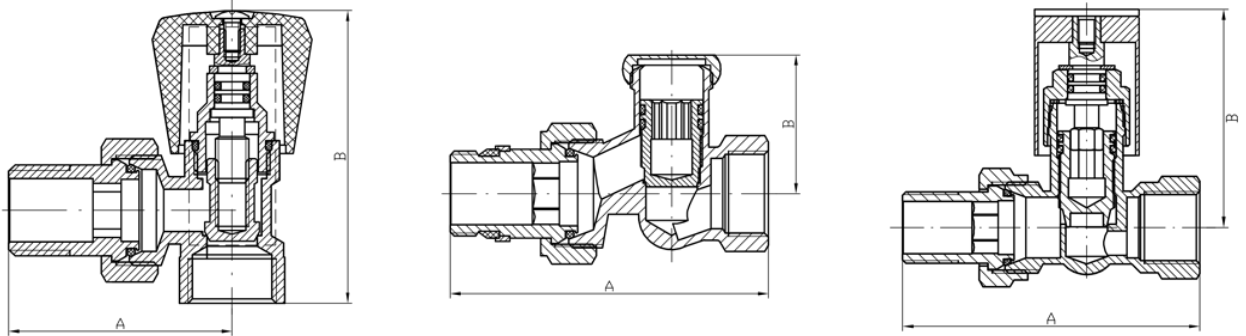
Напрацювання на відмову, циклів	20 000	20 000	20 000
Ремонтопридатність	+	+	+
Кількість повних обертів ручки від положення «закрито» до положення «відкрито»	3	2	5
Монтажне положення	Будь-яке	Будь-яке	Будь-яке
Максимальна температура ручки, °C	40	40	120

4. МАТЕРІАЛИ



№	Найменування елемента	NEW, CLASSIC	CHROME
1	Корпус	Латунь CW617N	Латунь CW617N
2	Регулюючий шток	Латунь CW614N	Латунь CW617N
3	Накидна гайка	Латунь CW614N	Латунь CW614N
4	Напівгон	Латунь CW617N	Латунь CW617N
5	Рукоятка	Пластик ABC	Латунь CW614N
7	Кільця ущільнювачів	EPDM	NBR
8	Шток	Латунь CW614N	Латунь CW617N
9	Покриття корпусу	Нікель	Полірований хром

5. ГАБАРИТНІ РОЗМІРИ



Серія	Кутовий		Розміри, мм	
	Верхній	Нижній	A	B
NEW	RN01		53.5	74
		RN02	52.5	43
	RN11		60.5	86
		RN12	60.5	54.5
CLASSIC	KR01		50.5	70
		KR02	50.5	46.5
CHROME	RC01		86.5	58.5
		RC02	63	58.5

Серія	Прямий		Розміри, мм	
	Верхній	Нижній	A	B
NEW	RN03		76	61.5
		RN04	75.5	31.5
	RN13		82	71
		RN14	82	39.5
CLASSIC	KR03		72	54
		KR04	71.5	30.5
CHROME	RC03		86	62
		RC04	86	62

6 . ІНСТРУКЦІЯ МОНТАЖУ

Крани радіаторні можуть встановлюватись у будь-якому монтажному положенні.

При монтажі крана першим до трубопроводу або приладу під'єднується патрубок напівзгону. Монтаж патрубку напівзгону провадиться за допомогою спеціального згінного ключа.

Для монтажу крана не допускається використання важелів .

Гарантійний термін 5 років після встановлення*

7. ІНСТРУКЦІЯ З ЕКСПЛУАТАЦІЇ І ТЕХНІЧНОГО ОБСЛУГОВУВАННЯ

Крани радіаторні повинні експлуатуватися при тиску та температурі, викладених у таблиці технічних характеристик.

Розбирання кранів допускається лише за злитого теплоносія.

Не допускається заморожування робочого середовища усередині крана.

* при дотриманні вищеперелічених умов при монтажі та експлуатації.

ГАРАНТИЙНЫЙ ТАЛОН № _____

№	Наименование товара	Артикул	Ду	Количество
1				
2				
3				
4				
5				

Название и адрес торгующей организации _____

Дата продажи _____ Подпись продавца _____

Штамп или печать торгующей
организации

Штамп
приеме

С условиями гарантии СОГЛАСЕН _____

Покупатель _____

(подпись)

