

Справ. №

Перв. примен.

Подп. и дата

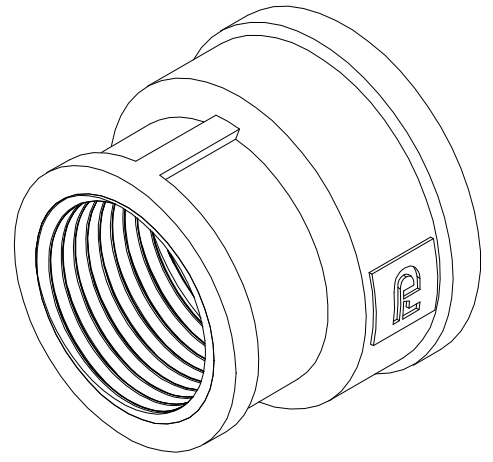
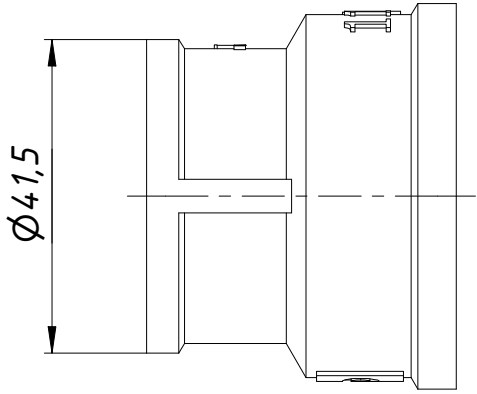
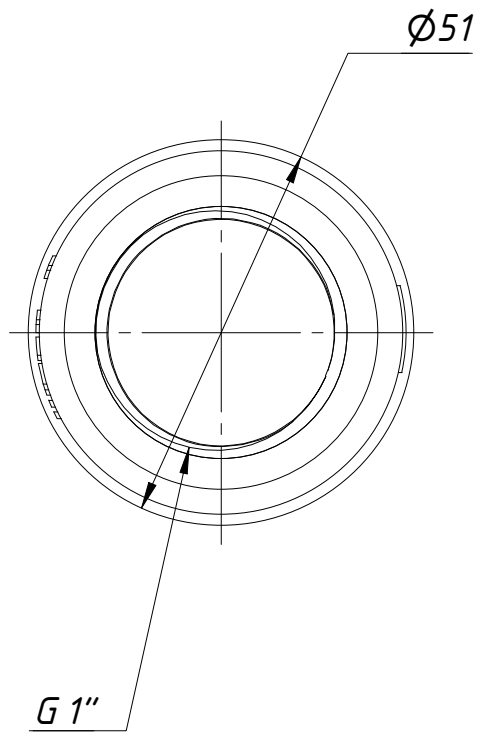
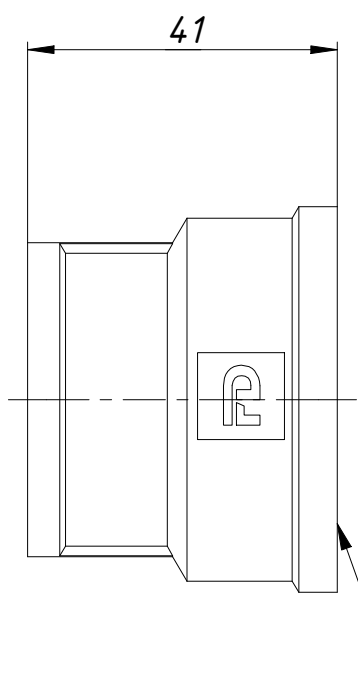
Инв. № дубл.

Взам. инв. №

Подп. и дата

Инв. № подл.

M15



M15

Изм.	Лист	№ докум.	Подп.	Дата
Разраб.				
Пров.				
Т. контр.				
Нач.отд.				
Н. контр.				
Утв.				

Лист	Масса	Масштаб
	0,184	1:1
Лист	Листов	1

M15 17.03.2020

