

Коллектора с вентиляльными кранами KVR,
KVE, KVO



1. НАЗНАЧЕНИЕ И ОБЛАСТЬ ПРИМЕНЕНИЯ

Коллекторы предназначены для использования в трубопроводах систем холодного и горячего водоснабжения, в системах отопления, сжатого воздуха, а также на технологических трубопроводах, транспортирующие жидкости, не агрессивные к материалам коллектора. Преимуществом использования коллекторов является минимальное количество соединений на трубопроводе, отсутствие перепада давления между потребителями, вся регулирующая и запорная арматура находится в одном месте. К коллекторам KVO в комплекте поставляется обжимной фитинг под трубы 16x2,0 мм.

2. АССОРТИМЕНТ

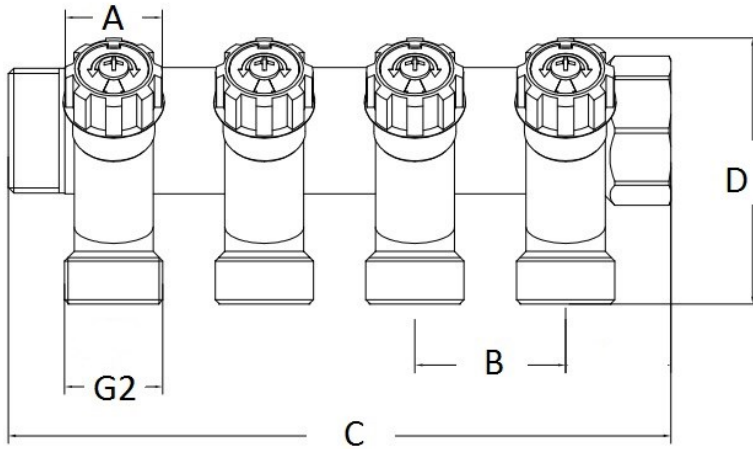
Наименование	Количество выходов	Размер	
		3/4"x1/2"	1"x1/2"
Коллектор вентильный	2	KVR02	KVR12
	3	KVR03	KVR13
	4	KVR04	KVR14
	5	KVR05	KVR15
Наименование	Количество выходов	Размер	
		3/4"x16	1"x16
Коллектор вентильный с обжимным фитингом	2	KVO02	KVO12
	3	KVO03	KVO13
	4	KVO04	KVO14
	5	KVO05	KVO15
Наименование	Количество выходов	Размер	
		1"x3/4	
Коллектор вентильный, подключение типа "еврокonus"	2	KVE12	
	3	KVE13	
	4	KVE14	
	5	KVE15	

3. МАТЕРИАЛЫ

№	Наименование элемента	Материал
1	Корпус	Латунь CW617N
2	Червячный шток	Латунь CW617N
3	Сальниковое кольцо	EPDM
4	Винт крепления	Оцинкованная сталь
5	Рукоятка	Пластик

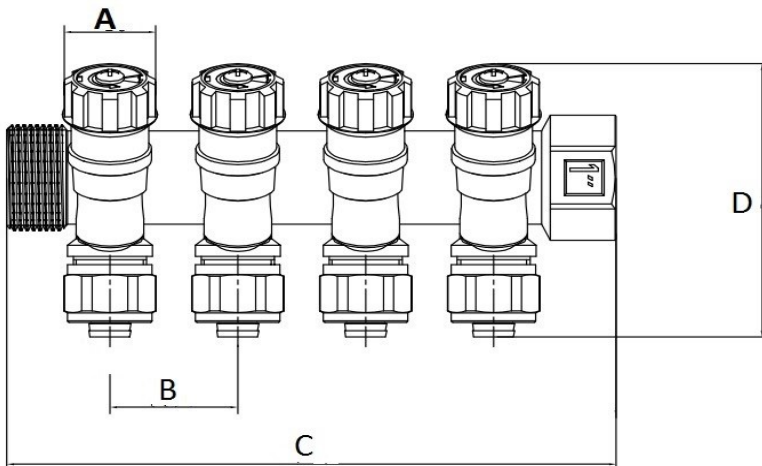
4. ГАБАРИТНЫЕ РАЗМЕРЫ

Коллектора вентильные с подключением типа «Евроконус» KVE



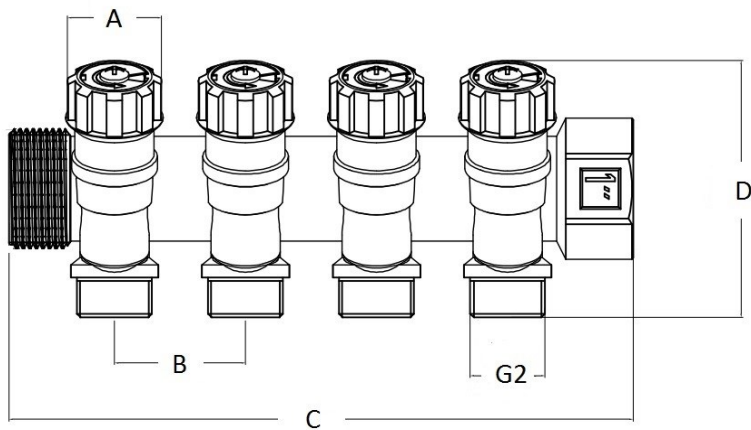
Артикул	G2	A, мм	B, мм	C, мм	D, мм
KVE12	3/4	26	40	96	71
KVE13	3/4	26	40	136	71
KVE14	3/4	26	40	176	71
KVE15	3/4	26	40	216	71

Коллектора вентильные с обжимными фитингами KVO



Артикул	A, мм	B, мм	C, мм	D, мм
KVO02	26	36	87	75
KVO03	26	36	123	75
KVO04	26	36	159	75
KVO05	26	36	195	75
KVO12	26	36	99,5	85
KVO13	26	36	135,5	85
KVO14	26	36	171,5	85
KVO15	26	36	207,5	85

Коллектора вентильные с резьбовым подключением KVR



Артикул	A, мм	B, мм	C, мм	D, мм	G2
KVR02	26	36	87	61	1/2"
KVR03	26	36	123	61	1/2"
KVR04	26	36	159	61	1/2"
KVR05	26	36	195	61	1/2"
KVR12	26	36	100	61	1/2"
KVR13	26	36	136	61	1/2"
KVR14	26	36	172	61	1/2"
KVR15	26	36	208	61	1/2"

5. ТЕХНИЧЕСКИЕ ХАРАКТЕРИСТИКИ

№	Наименование показателя	Значение
1	Максимальное рабочее давление, бар	10
2	Максимальная температура теплоносителя, °С	110
3	Коэффициент пропускной способности	2,1
4	Ремонтопригодность	Да
5	Наработка на отказ, циклов	5 000

6. УКАЗАНИЯ ПО МОНТАЖУ

Коллектор должен монтироваться таким образом, чтобы на него не передавались продольные, поперечные усилия и моменты от трубопровода.

Для коллекторов KVO используются трубы с наружными диаметром в 16 мм и толщиной стенки 2 мм (например МР01 и РА01), которые перед монтажом обязательно зачищаются при помощи калибратора RT01.

Для присоединения труб к коллекторам KVE используются фитинги типа «евроконус» (не поставляется в комплекте), например ЕК01, ЕК02, ЕК11.

Коллектора могут устанавливаться в любом монтажном положении.

