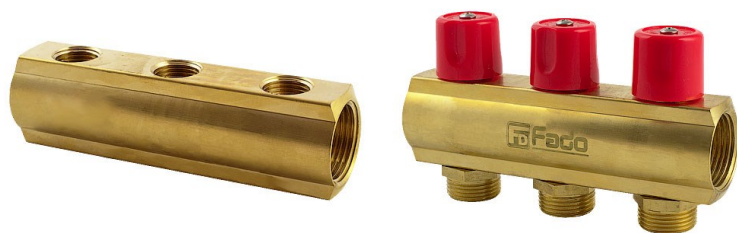


Коллекторные балки ВК, KBV



1. НАЗНАЧЕНИЕ И ОБЛАСТЬ ПРИМЕНЕНИЯ

Коллекторы предназначены для использования в трубопроводах систем холодного и горячего водоснабжения, в системах отопления, сжатого воздуха, а также на технологических трубопроводах, транспортирующие жидкости, не агрессивные к материалам коллектора. Преимуществом использования коллекторов является минимальное количество соединений на трубопроводе, отсутствие перепада давления между потребителями, вся регулирующая и запорная арматура находится в одном месте. Коллекторные балки ВК имеют выходные отверстия только с одной стороны балки.

2. АССОРТИМЕНТ

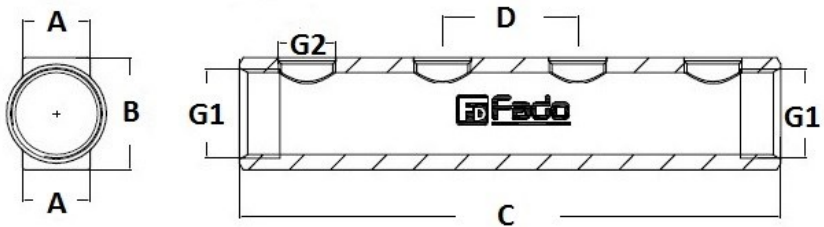
Наименование	Количество выходов	Размер
		1"x3/4"
Коллекторная балка	2	ВК02
	3	ВК03
	4	ВК04
	5	ВК05
	6	ВК06
	7	ВК07
	8	ВК08
Наименование	Количество выходов	Размер
		1"x1/2"
Коллекторная балка со встроенными вентильными клапанами	2	КВV02
	3	КВV03
	4	КВV04
	5	КВV05
	6	КВV06
	7	КВV07
	8	КВV08

3. МАТЕРИАЛЫ

№	Наименование элемента	Материал
1	Корпус	Латунь CW617N
2	Червячный шток (КВV)	Латунь CW617N
3	Сальниковое кольцо (КВV)	EPDM
4	Ползун (КВV)	Латунь CW617N
5	Рукоятка (КВV)	Пластик

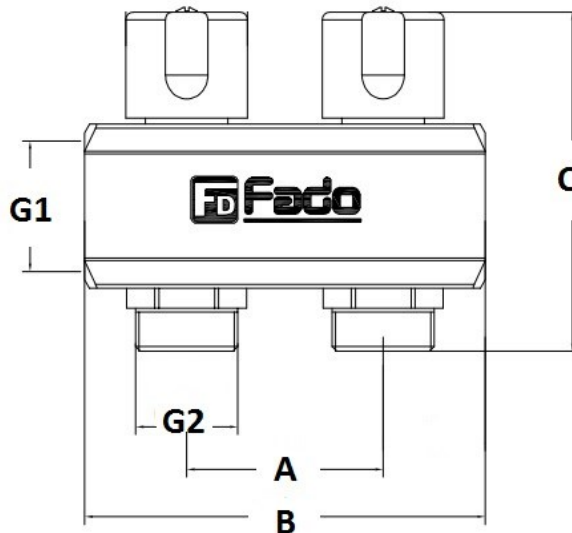
4. ГАБАРИТНЫЕ РАЗМЕРЫ

Коллекторная балка ВК



Артикул	G1xG2	A, мм	B, мм	C, мм	D, мм
ВК02	1"x1/2"/2	25	41,8	100	50
ВК03	1"x1/2"/3	25	41,8	150	50
ВК04	1"x1/2"/4	25	41,8	200	50
ВК05	1"x1/2"/5	25	41,8	250	50
ВК06	1"x1/2"/6	25	41,8	300	50
ВК07	1"x1/2"/7	25	41,8	350	50
ВК08	1"x1/2"/8	25	41,8	400	50

Коллекторная балка со встроенными вентильными клапанами KBV



Артикул	G1xG2	A, мм	B, мм	C, мм
KBV02	1"x3/4"/2	50	102	86
KBV03	1"x3/4"/3	50	152	86
KBV04	1"x3/4"/4	50	202	86
KBV05	1"x3/4"/5	50	252	86
KBV06	1"x3/4"/6	50	302	86
KBV07	1"x3/4"/7	50	352	86
KBV08	1"x3/4"/8	50	402	86

5. ТЕХНИЧЕСКИЕ ХАРАКТЕРИСТИКИ

№	Наименование показателя	Значение
1	Максимальное рабочее давление, бар	16
2	Максимальная температура теплоносителя, °C	150

6. УКАЗАНИЯ ПО МОНТАЖУ

Коллектор должен монтироваться таким образом, чтобы на него не передавались продольные, поперечные усилия и моменты от трубопровода.

Для балок KBV не предусматривается замена вентильных клапанов на расходомеры.

Для присоединения труб к балкам KBV используются фитинги типа «Евроконус» (не поставляется в комплекте), например EK01, EK02, EK11.

